



Ice Maker - Machine à glaçons

FRECAN



Versions | Prix

Finition	Ref.	Prix p.HT	Prix p.TTC
A.Inox	55000	2.800 €	3.360 €

Description

- MACHINE À GLAÇONS
- Dimensions hors tout : 458 x 595 x 575 mm.

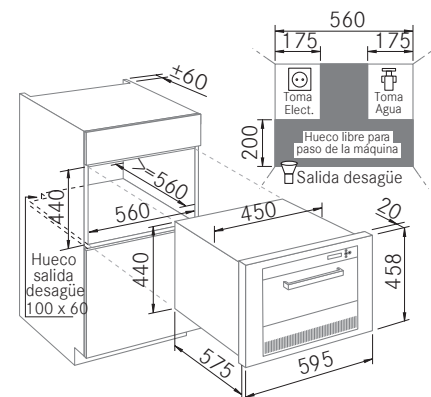
Caractéristiques générales

- Possibilité de programmation.
- Réservoir à glace de 8 kg avec arrêt automatique.
- Poids du cube 22 gr.
- Régulateur d'épaisseur de cube.
- Consommation d'eau 3,5 litres/h.
- **NE GARDE PAS LA GLACE.**

Fourniture

- Production de 10 Kg/jour.
- 12 cubes par cycle. (cycle de 35-40 min.)

Dessin technique



Conditions

- Raccordement direct au réseau d'eau.
- Branchement électrique 230 V.
- Sortie de vidange. (La machine a 2 vidanges)

Glace pure, transparent, cristalline, sans trous ni bords.

Parfait pour les boissons et cocktails.
Tourner dans le verre et laisser refroidir sans eau.



Glace de haute qualité



Le système offre un cube de transparence totale. Cube le plus apprécié des boissons Premium, il met juste le temps de fondre pour ne pas ralentir le refroidissement. Idéal pour les verres larges.

Plateau antibactérien



Le plateau de rangement est composé d'un matériel antibactérien qui permet un nettoyage et un séchage facile. Et il dispose d'un drain pour empêcher l'humidité de pénétrer sur les meubles.

Programmeur



Programmeur marche/arrêt qui permet à la glace d'être disponible au moment souhaité pour son utilisation, en fournissant la meilleure qualité et dans la quantité nécessaire.